

TECNOLOGIES

EXERCICIS UD – 6 LES ESTRUCTURES.

1er Cognom	2n Cognom	Nom
Curs	Nivell	Grup
1er	ESO	E -
Professor: Departament tecnologia		
Data correcció	Nota	Signatura

1.- Defineix què és una estructura i, després, contesta: (pa.1).-.....

.....

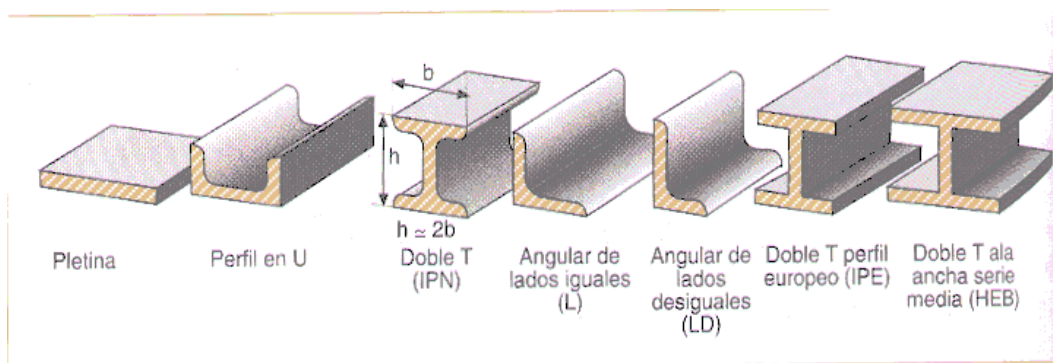
• Quins són els materials que més es fan servir en la construcció d'estructures? (pa.6).-)-.....

.....

.....

• Què són els perfils laminats? (pa.4).-)-.....

.....



2.- Explica les diferències que hi ha entre les càrregues estàtiques i dinàmiques de les estructures. Posa un exemple. (pa.7).-)-.....

.....

.....

.....

3.- Quina és la diferència principal entre una cola blanca i una cola de contacte?

(pa.28 i 29).-)-.....

.....

4.- Explica què significa un cargol de 5x 20. (pa.19).-)-.....

.....

.....

5.- Explica les característiques principals dels diferents tipus d'esforços. Fes un dibuix representatiu. (pa.8)

Tipus d'esforç	Definició	Dibuix

6.- Explica les diferències entre una unió fixa i una de desmuntable i posa dos exemples d'elements de cada tipus d'unió. (pa.13).-

Unions fixes.-

Exemple:

Unions desmuntables.-.....

Exemples:

7.- Quina diferencia hi ha entre una biga i un pilar? (pa.3-4).-

Pilars.-).-.....

.....

Bigues.-).-.....

.....

8.- Quines són les característiques principals de les unions cargolades?(pa.20).-).-.....

.....

.....

.....

9.- Els elements que, disposats horitzontalment, serveixen per suportar les càrregues de l'estructura s'anomenen:

- a) Elements resistents b) Tornapunts c) Pilars d) Bigues

10.- Els elements que treballen a tracció s'anomenen:

- a) Puntals b) Tirants c) Tornapunts d) Escaires

11.- Anomena dues unions fixes i una de desmuntable. (pa.13).-)-.....

.....

Dibuixa una unió desmuntable i una unió fixa

12.- Anomena les dues formes més habituals de la forma de la cabota dels cargols i fes un croquis de les 8 més habituals. (pa.18).-

13.- Una barra sotmesa a un esforç de tracció tendirà a.....

- a) Doblegar-se b) Estirar-se c) Fer-se més curta d) Retorçar-se

14. Una barra sotmesa a un esforç de compressió tendirà a:.....

- a) Doblegar-se b) Estirar-se c) Fer-se més curta d) Retorçar-se

15.- Una barra sotmesa a un esforç de torsió tendirà a:

- a) Doblegar-se b) Estirar-se c) Fer-se més curta d) Retorçar-se

16.- A quin tipus d'unió pertany una frontissa.? (pa.13).-

17.- Anomena les tres formes més habituals de les cabotes dels claus o puntes. (pa.15).....

.....

18.- Una barra sotmesa a un esforç de flexió tendirà a:

a) Doblegar-se b) Estirar-se c) Fer-se més curta d) Totes les respostes són correctes

19.- Explica que és el centre de gravetat. (pa.10).-)-.....

.....

.....

20.- Els elements que treballen a tracció i serveixen per suportar alguns rètols o els ponts

penjats s'anomenen:

a) Tornapunts b) Puntals c) Pilars i bigues d) Tirants

21.- Respon aquestes preguntes: Quin dels dos elements d'unió (clau i cargol) creus

que fa més força?..... Per què?

Quin dels dos elements d'unió creus que es desmunta més fàcilment?

22.- Quin són els dos tipus de càrregues que poden suportar les estructures?

.....Fes una breu descripció. (pa.7).-)-.....

.....

.....

23.- Explica que són els tornapunts. (pa.5).-)-.....

.....

.....

24.- Explica que és el conjunt de cargol-femella i fes un dibuix. (pa.21).-)-.....

.....

Dibuix

25.- Explica per què s'utilitzen les volanderes. (pa.24).-)-.....
.....

26.- Explica com es poden classificar els cargols. (pa.21).-)-.....
.....

27.- Com s'anomenen les volanderes que no deixen que el cargol es desenrosqui?
(pa.24).-)-.....

28.- Com es poden classificar les femelles? (pa.22).-)-.....
.....

29.- Explica que és un pern d'ancoratge. (pa.23).-)-.....
.....
.....

30.- Explica que és un rebló i per a què s'utilitza.(pa.25 i 26).-)-.....
.....

31.- Explica que és una estructura laminar. (pa.9).-)-.....
.....

32.- Fes un quadre de la classificació de les unions. (pa.12)

Classificació d'unions	

33.- Fes un dibuix representatiu dels esforços de tracció, compressió, cisallament i flexió.
(pa.8)

ACTIVITATS D'AVAUACIÓ UD 6 – 1er CURS DE L'ESO

1- Arrossega les etiquetes amb el nom dels elements de les estructures fins al dibuix corresponent: Pilar - biga - tornapunta - cartel·la - escaire - puntal



2- Completa aquestes paraules, que corresponen als materials més utilitzats en la construcció d'estructures. Recorda que has d'escriure en majúscules:

F A
 F Ó A T
 F O C T
 F Ó P T
 A R
 A I

3- Busca informació sobre una cistella de bàsquet l'alçada de la qual es pugui regular i respon:

- De quin material és feta l'estructura?.....
- Quin tipus d'estructura és?.....
- Fes-ne un dibuix o enganxa'n una fotografia en un full i escriu el nom dels diferents elements que formen l'estructura.
- Com s'aconsegueix que sigui estable?.....

4.- Respon aquestes preguntes:

Quina és la diferència bàsica entre un clau i un cargol?)-.....

.....

Quin dels dos elements d'unió creus que fa més força?..... Per què?

Quin dels dos elements d'unió creus que es desmunta més fàcilment?

.....

Quin es pot malmetre en desmuntar-lo?

Per què?. Quines eines calen per aplicar cadascun d'aquests elements?)-.....

.....